

Flödesmätare Ultraljud (Energi) LRF-3000S

www.processcenter.se

Flödesmätare med fokus på vatten & värmemängd
för högsta noggrannhet

Flödesmätare för fast installation

Grafisk display



Flödesmätare med Clamp On sensorer
Sensorerna monteras snabbt och enkelt
på utsidan av röret.

Clamp On teknik innebär inget ingrepp på
rör och inget tryckfall.

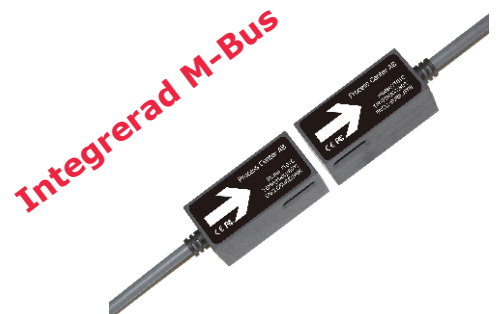
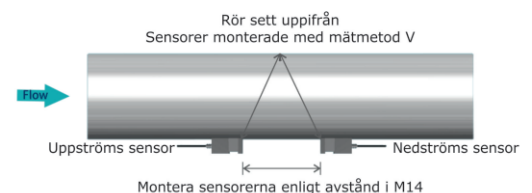
Universella sensorer IP68
för rör DN25-1200

Omvandlaren utför 300
mätningar/ sekund



| Fördelar |

- Hög noggrannhet även vid låga flöde, $\pm 1\%$ eller bättre
- För rör DN25 - 1200 (ID)
- Utanpåliggande sensorer IP68, inget tryckfall eller påverkan på flödet
- Kompakt format och robust kapsling, IP65
- Temperaturområde -40 - +130°C
- Snabb och enkel installation
- Statistik: realtid, dygn, månad, år och summering
- Energiflödesmätning som option (Pt1000 givare)
- Utgångar: puls, relä, och analog 4-20mA (aktiv eller passiv)
- Kommunikation Modbus Rs485 som standard
- 2 st analoga ingångar för anslutning av externa givare
- Integrerad datalogger som option. För enkel analys av mätvärde i Excel eller liknande program



Flödesmätare Ultraljud (Energi) LRF-3000S

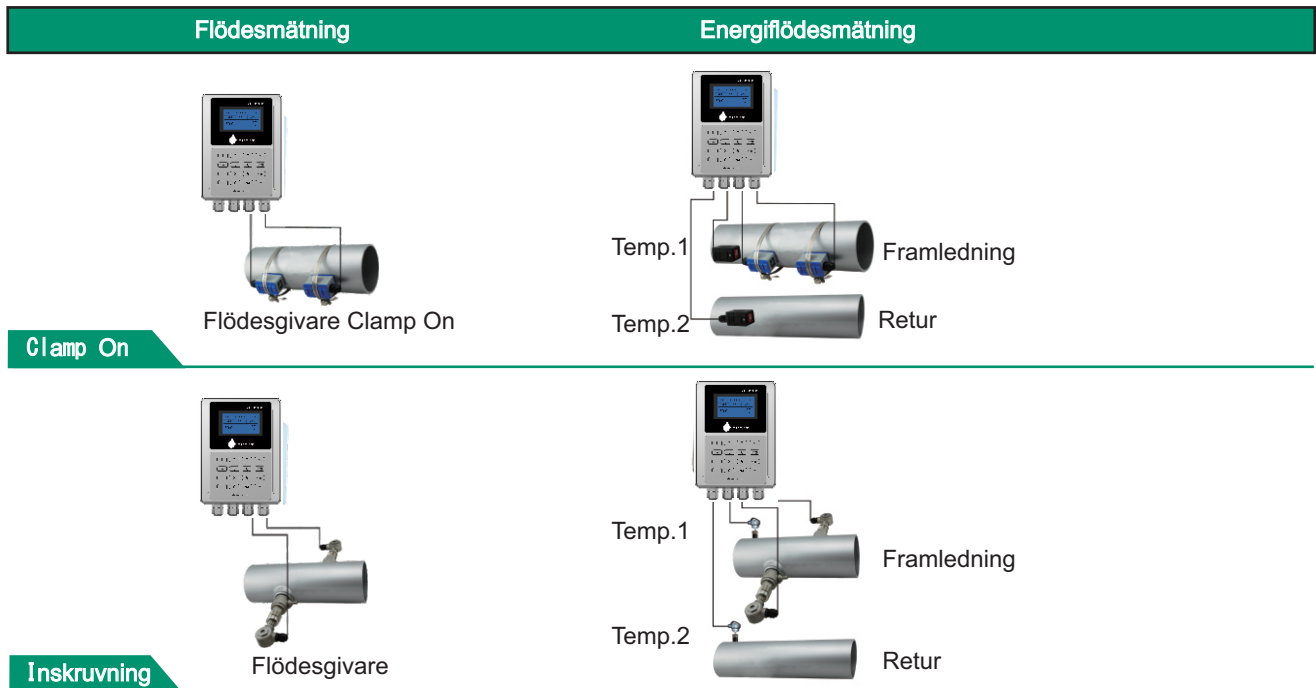
www.processcenter.se

| Applikationer |

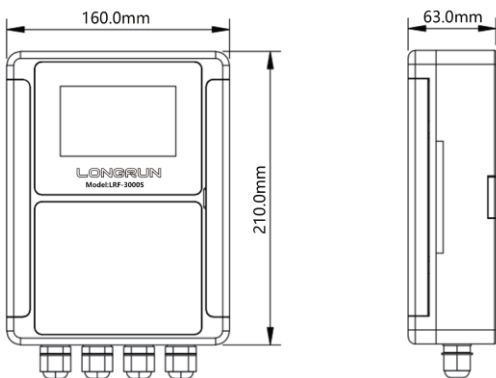
Vatten
Varmvatten
Kylvatten
Saltvatten
Avsaltat vatten

Exempel:
Pumpstationer
Vattenverk och reningsverk
Energiverk
Värmemängdsmätning

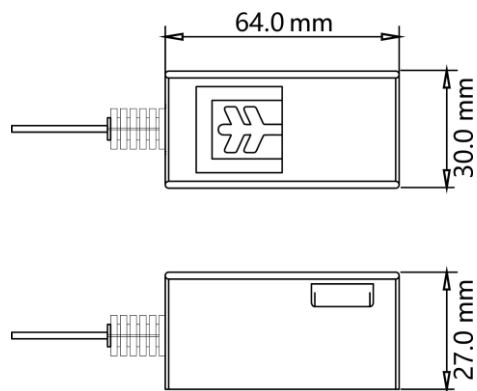
| Exempel |



| Omvandlare |



| Sensorer |



Flödesmätare Ultraljud (Energi) LRF-3000S

www.processcenter.se

| Teknisk information |

| Information | | |
|--------------------|--|--|
| Omvandlare | Mätprincip | Ultraljudsteknik Clamp On, löptidsmätare |
| | Noggrannhet | ± 1% |
| | Display | Grafisk display 240*128 bakgrundsbelyst tydlig LCD |
| | Utgångar | 1 st 4~20mA, 0~1K ohm, noggrannhet 0. 1% |
| | | 1 st Pulsutgång (pulsbredd 6 - 1000ms, standard 200ms) |
| | | 1 st Reläutgång |
| Ingångar | 2 st analoga ing. 4 - 20mA, noggrannhet 0. 1%. För externa givare ex. temperatur och tryck | |
| | 2 st Pt 1000 Temperaturgivare för energiflödesmätning | |
| Seriell anslutning | Isolerad RS485 Modbus för kommunikation mot överordnat system eller GPRS. | |
| Sensorkabel | Partvinnad 2-tråd med skärm, upp till 305 m, standard längd 9 m | |
| Rör | Material | Stål, rostfritt stå, svartstål, gjutjärn, koppar, cement, PVC, aluminium, fiberglas och alla andra typer av homogena rör |
| | Diameter | 25~1200mm (ID) |
| | Raksträcka | Uppströms 10D, nedströms 5D, 30D från pump |
| Media | Vätskor | Vatten, Saltvatten, Ultra rent vatten, Kylvatten, Varmvatten, Avloppsvatten, Dricksvatten, Destillerat vatten, |
| | Temperatur | Standard -40 - 80°C. option -40 - 130°C |
| | Turbulens | Mindre än 10000ppm |
| | Hastighet | 0 - ± 12m/s |
| Omgivning | Temperatur | Omvandlare: -20 - 60°C; Flödesgivare: -40 - 130°C |
| | Fuktighet | Omvandlare: 85%RH, IP65; Flödesgivare: IP68 |
| Matning | 10~36VDC eller 85~264VAC | |
| Strömförbrukning | 1. 5W | |
| Dimensioner | 160*210*63mm(omvandlare) | |

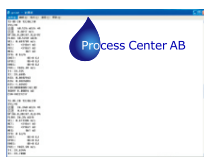
| Integrerad data logger |

Sparar mätvärde på ett 8GB SD kort. Loggern generar *.txt filer som vår mjukvara konverterar till Excel format.

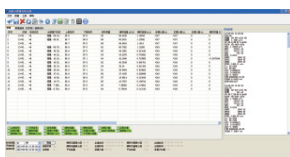
Logga exempelvis:

- Datum och tid
- Flödes hastighet
- Signalstyrka och kvalitet
- Temperaturer T1 & T2
- Aktuellt flöde och summerat flöde
- Aktuellt energiflöde och summerat energiflöde
- Värde från dom 2 integrerade analoga ingångarna

• Data



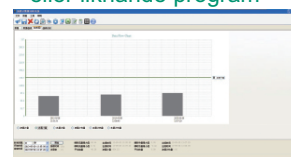
• Värde till Excel



• Analysering av värde



• Trender och grafer i Excel eller liknande program



Flödesmätare Ultraljud (Energi) LRF-3000S

www.processcenter.se

| Exempel Mätområde |

| | | | |
|--------|-------------|---|---------------|
| Dn25 | 0.88 l/min | - | 353.4 l/min |
| Dn32 | 1.45 l/min | - | 579.06 l/min |
| Dn40 | 2.26 l/min | - | 904.7 l/min |
| Dn50 | 0.21 m3/tim | - | 84.82 m3/tim |
| Dn65 | 0.36 m3/tim | - | 143.35 m3/tim |
| Dn80 | 0.54 m3/tim | - | 217.15 m3/tim |
| Dn100 | 0.85 m3/tim | - | 339.29 m3/tim |
| Dn125 | 1.33 m3/tim | - | 530 m3/tim |
| Dn150 | 1.91 m3/tim | - | 763.41 m3/tim |
| Dn200 | 3.39 m3/tim | - | 1 357 m3/tim |
| Dn250 | 5.3 m3/tim | - | 2 120 m3/tim |
| Dn300 | 7.63 m3/tim | - | 3 053 m3/tim |
| . | | | |
| . | | | |
| . | | | |
| . | | | |
| Dn1200 | 122 m3/tim | - | 48 858 m3/tim |

| Temperaturgivare Pt1000 Clamp On |

